

Coy daybed

tumbona / chaise longue

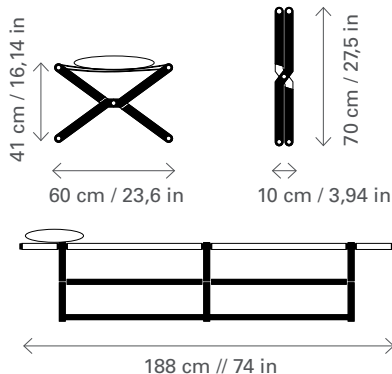
Articulated structure of laminated phenolic birch plywood and cylindrical bars of sycamore wood. Treated with water varnish for outdoor use. Joints of stainless steel screws. Seat made of fabric from a recovered sail.

Estructura articulada de madera laminada contrachapada fenólica de abedul y barras cilíndricas de sicomoro. Barnizado con barniz al agua para exteriores. Tornillería de acero inoxidable. Asiento de tela de vela recuperada.

Structure articulée de bois laminé contreplaqué phénolique de bouleau et de barres cylindriques d'érable (sycamore). Vernis à l'eau pour extérieurs. Visserie en acier inoxydable. Siège de tissu obtenu de voile récupérée.

COY (FOLDABLE)

60 x 188 x 40 cm // 23,6 x 74 x 15,7 in



AVAILABLE IN NATURAL



Approx. product's weight / product with box

Coy: 11 Kg / 14 Kg

Packaging measurements and volume:

Coy: 200 x 80 x 14 cm / 0,22 m3

Product manufactured in Pamplona, Spain, Europe.

Producto fabricado en Pamplona, España, Europa.
Produit fabriqué à Pampelune, Espagne, Europe.



(EN) Fabric's care & cleaning

Although the upcycled fabric is waterproof and have an anti-solar treatment, with the proper care and maintenance it can offer many years of beauty and enjoyment. If it is not properly cleaned and protected, it will gradually degrade and its beauty can begin to fade.

How to protecting & preserving your product's sailcloth:

1. Reduce long period exposure to direct sunlight: Protect the fabric from prolonged exposure to direct sunlight with the help of a shady place.
2. Wipe with a damp cloth is sufficient for light stains. For further cleaning, the fabric can be washed in the washing machine with warm water and mild soap.

(EN) Wood's care

The wood used is glued weather-resistant birch plywood in accordance with standard EN 314-2/ type 3 for outdoor use. An outdoor protection water-based varnish has been applied which protects the colour of the wood for a longer period as it contains solar filters and iron oxides that give the wood considerable protection from

ultraviolet rays. To keep the colour unaltered for much longer we recommend keeping the furniture out of the sun when it is not in use. Each leg has an embedded plug for support made of hpl phenolic laminate which is highly resistant both mechanically and to impact and wear. Their V-shaped design ensures that they cannot work loose. It is however recommendable not to drag the furniture over very rough surfaces.

(ESP) Cuidado y limpieza de la vela:

Aunque la tela de vela reciclada está impermeabilizado y lleva un tratamiento antisolar, con un sencillo cuidado y apropiada limpieza conservará su belleza y podrás disfrutarlo por muchos años. Si el producto no es debidamente limpiado y protegido, su aspecto irá modificándose gradualmente y perderá su belleza original.

Como proteger y preservar la tela de vela:

1. Reduce la prolongación excesiva de sol directo sobre la tela. Ayúdalo colocándolo en un lugar sombrío cuando no lo uses.
2. Limpiarlo con un trapo húmedo es suficiente para manchas leves. Para una limpieza mayor, la tela de vela puede lavarse en la lavadora con agua tibia y un jabón neutro.

(ESP) Cuidado de la madera

La madera utilizada es contrachapado de abedul encolado de resina fenólica resistente a la intemperie, de acuerdo con la norma EN 314-2/clase 3 para exterior, tiene aplicado un barniz al agua resistente al exterior para proteger el color de la madera durante más tiempo, al contener filtros solares y óxidos de hierro que confieren una alta protección a la madera de los rayos ultravioleta. Para prolongar durante mucho más tiempo la inalterabilidad del color se recomienda ubicar los muebles en un lugar sombrío cuando no se usen.

Todas las patas tienen embutido un taco de apoyo fabricado en laminado fenólico hpl de

DVELAS®

LIVING SAILS



elevada resistencia mecánica, al impacto y desgaste. Su diseño en forma de V evita que pueda desprenderse. Se recomienda no obstante no arrastrar los muebles cuando estén sobre pavimentos muy rugosos.

(FR) Entretien et nettoyage de la voile:

Bien que le voile recyclé soit imperméabilisé et traité anti-UV, un entretien simple et approprié conservera sa beauté et pour pourrez en profiter de longues années. Si le produit n'est pas bien nettoyé et protégé, il changera progressivement d'aspect et perdra sa beauté d'origine. Étapes pour protéger et préserver votre voile recyclée:

1. Réduisez l'exposition prolongée en plein soleil. Protégez votre produit en le plaçant à l'ombre lorsque vous ne l'utilisez pas.
2. Il suffit de le nettoyer à l'aide d'un chiffon humide pour éliminer les taches légères. Pour un nettoyage plus complet, la voile est lavable en machine avec de l'eau tiède et un détergent neutre.

(FR) Soins du bois

Le bois utilisé est un contreplaqué de bouleau encollé à la résine phénolique résistante aux intempéries, selon la norme EN 314-2/classe 3 en milieu extérieur. Il est revêtu d'un vernis à l'eau résistant à l'extérieur pour protéger la couleur du bois plus longtemps, car il contient des filtres solaires et des oxydes de fer qui confèrent une protection élevée au bois contre les rayons ultraviolets. Pour prolonger bien plus longtemps l'inaltérabilité de la couleur, il est recommandé de placer les meubles à l'ombre lorsqu'ils ne servent pas.

Tous les pieds sont garnis d'un taquet d'appui fabriqué en stratifié phénolique HPL de haute résistance mécanique, aux chocs et à l'usure. Sa conception en forme de V évite qu'il puisse se détacher. Toutefois, il est recommandé de ne pas traîner les meubles lorsqu'ils reposent sur des sols très rugueux.