

B&S

armchair & lounger / butaca y tumbona
/ fauteuil et chaise longue



Structure of laminated phenolic birch plywood and cylindrical bars of beech wood. Treated with varnish for outdoor use. Joints of stainless steel screws. Seat made of fabric from a recovered sail.

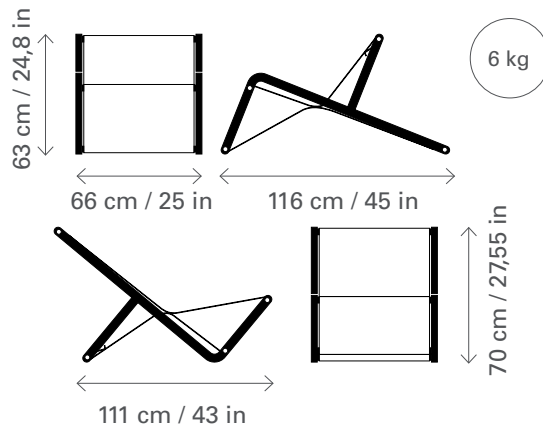
Estructura de madera laminada contrachapada fenólica de abedul y barras cilíndricas de haya. Barnizado con barniz para exteriores. Tornillería de acero inoxidable. Asiento de tela de vela recuperada.

Cadre en contreplaqué de bouleau phénolique et barres cylindriques en hêtre. Vernis avec un vernis d'extérieur. Vis en acier inoxydable. Siège en toile de voile récupéré.

Fabric fireproof certified / Certificado ignífugo del tejido / Certificat de résistance ignifuge.

MEASURES / MEDIDAS / DIMENSIONS

66 x 116 x 69 cm
25 x 45 x 24 in



STRUCTURE COLOR COLOR ESTRUCTURA COULEUR DE LA STRUCTURE



Natural

MATERIAL / MATÉRIEL

-Recovered sail / Vela recuperada / Voile récupérée.

-Laminated phenolic birch plywood / Contrachapado fenólico de abedul / Contreplaqué de bouleau phénolique.

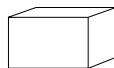
-Bars of beech / Barras de haya / Barres en hêtre.

-Joints of stainless steel screws / Tornillería de acero inoxidable / Vis en acier inoxydable.

-Phenolic wads / Tacos fenólicos / Blocs phénoliques.

-Polypropylene felt / Fielto polipropileno / Feutre en polypropylène.

WEIGHT AND VOLUME OF THE BOX PESO Y VOLUMEN DE LA CAJA POIDS ET VOLUME DE LA BOÎTE



BOX BS LOUNGER

Product	Weight	Dimen. cm	Volume	Unit
BS	7,5	120x80x70	0,67m ³	1*

* More units on request / Más unidades según pedido / Plus d'unités sur demande

LIMITED EDITION

