

# CREW

chair / silla / chaise



Articulated structure of laminated phenolic birch plywood and cylindrical bars of beech wood. Treated with varnish for outdoor use. Joints of stainless steel screws. Seat made of fabric from a recovered sail.

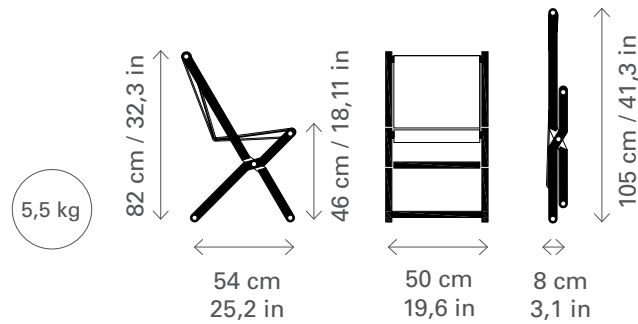
Estructura articulada de madera laminada contrachapada fenólica de abedul y barras cilíndricas de haya. Barnizado con barniz para exteriores. Tornillería de acero inoxidable. Asiento de tela de vela recuperada.

Structure articulée en bois laminé contreplaqué de bouleau phénolique et barres cylindriques en hêtre. Vernis avec un vernis pour extérieur. Vis en acier inoxydable. Siège en toile de voile récupéré.

Fabric fireproof certified / Certificado ignífugo del tejido / Certificat de résistance ignifuge.

## MEASURES / MEDIDAS / DIMENSIONS

50 x 54 x 82 cm  
19,6 x 25,2 x 32,3 in



## STRUCTURE COLOR COLOR ESTRUCTURA COULEUR DE LA STRUCTURE



Natural



Black  
Negro  
Noir

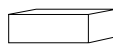
## FOLDING / PLEGABLE / PLIABLE



## MATERIAL / MATÉRIEL

- Recovered sail / Vela recuperada / voile récupérée
- Laminated phenolic birch plywood / Contrachapado fenólico de abedul / Contreplaqué de bouleau phénolique
- Bars of beech / Barras de haya / Barres en hêtre
- Joints of stainless steel screws / Tornillería de acero inoxidable / Vis en acier inoxydable
- Phenolic plugs / Tacos fenólicos / Blocs phénoliques
- Phenolic plates / Placas fenólicas / Planches phénoliques

## WEIGHT AND VOLUME OF THE BOX PESO Y VOLUMEN DE LA CAJA POIDS ET VOLUME DE LA BOÎTE



BOX CREW CHAIR

Product	Weight	Dimen. cm	Volume	Unit
CREW	7	120x60x10	0,07m <sup>3</sup>	1*

\* More units on request / Más unidades según pedido / Plus d'unités sur demande

## LIMITED EDITION ÉDITION LIMITÉE



## LIMITED EDITION BLACK ÉDITION LIMITÉE EN NOIR

